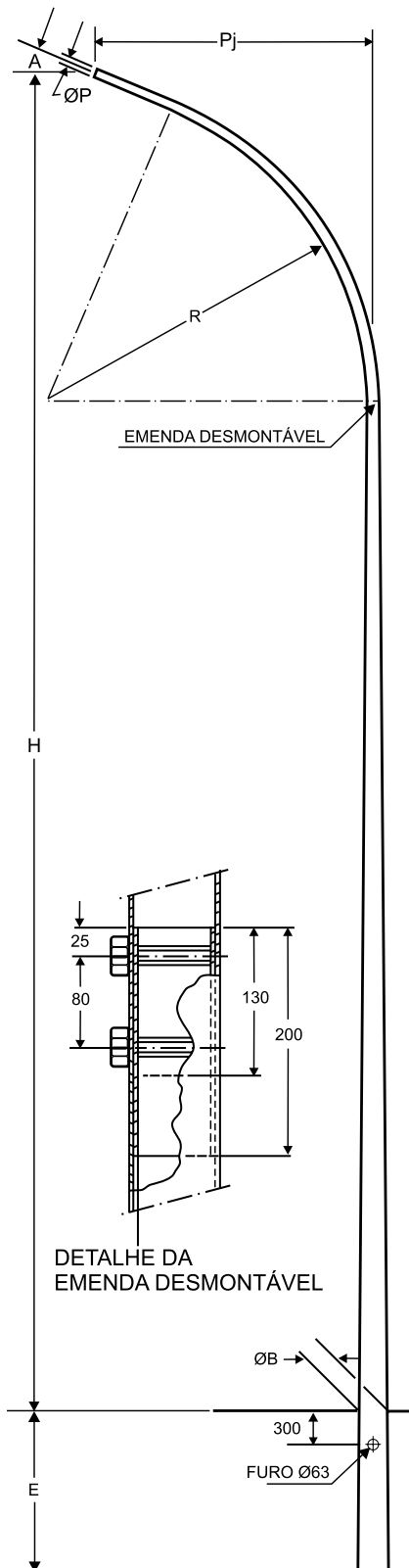




**POSTE  
CÔNICO  
CONTÍNUO  
DE AÇO  
CURVO  
SIMPLES**

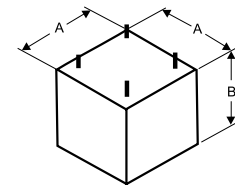
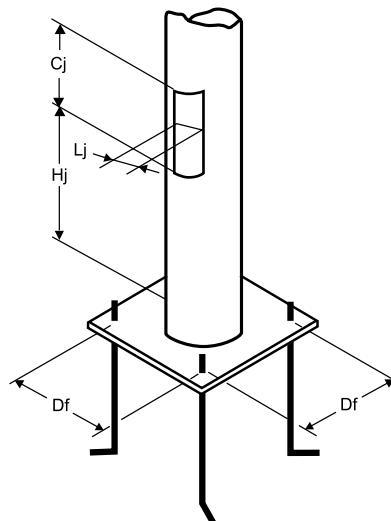


## CLASSE 30

Modelo	Dimensões							Mom. máx. na seção da base (Kg.m)	Tipo de fundação
	H (mm)	Pj (mm)	R (mm)	A	ØB (mm)	ØP (mm)	E (mm)		
<b>Engastado</b>									
A-1006	6000	1740	2000	22°30'	104	60	1000	331	
A-1007	7000	1740	2000	22°30'	115	60	1000	408	
A-1008	8000	1740	2000	22°30'	126	60	1000	493	
A-1009	9000	1740	2000	22°30'	137	60	1000	587	
A-1010	10000	1740	2000	22°30'	148	60	1000	688	
A-1011	11000	1740	2000	22°30'	159	60	1000	798	
A-1012	12000	1740	2000	22°30'	170	60	1500	915	
A-1107,5	7500	1740	2000	18°	121	60	1400	454	
A-1109	9000	1740	2000	18°	137	60	1500	587	
A-1110	10000	1740	2000	18°	148	60	1500	688	
A-1210	10000	2000	2000	11°30'	145	60	1500	641	

## Com Base

A-1006/B	6000	1740	2000	22°30'	104	60		331	A
A-1007/B	7000	1740	2000	22°30'	115	60		408	B
A-1008/B	8000	1740	2000	22°30'	126	60		493	B
A-1009/B	9000	1740	2000	22°30'	137	60		587	C
A-1010/B	10000	1740	2000	22°30'	148	60		688	D
A-1011/B	11000	1740	2000	22°30'	159	60		798	D
A-1012/B	12000	1740	2000	22°30'	170	60		915	E
A-1107,5/B	7500	1740	2000	18°	121	60		454	C
A-1109/B	9000	1740	2000	18°	137	60		587	C
A-1110/B	10000	1740	2000	18°	148	60		688	D
A-1210/B	10000	2000	2000	11°30'	145	60		641	D



## Fundações

Tipo	Dimensões		
	A (mm)	B (mm)	Volume (m³)
A	400	500	0,08
B	400	600	0,10
C	400	700	0,11
D	400	800	0,13
E	500	800	0,20

Modelo do Poste	Dimensões				Modelo do Chumbador
	Df (mm)	Hj (mm)	Cj (mm)	Lj (mm)	
A-1006/B e A-1007/B	130	600	200	55	CH-3 Ø 1/2"
A-1008/B	205	600	200	55	CH-5 Ø 3/4"
A-1009/B α A-1012/B	205	600	250	80	CH-5 Ø 3/4"
A-1107,5/B	130	600	200	55	CH-3 Ø 1/2"
A-1109/B α A-1210/B	205	600	250	80	CH-5 Ø 3/4"

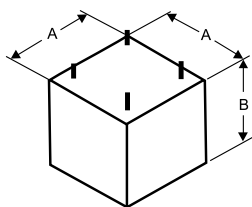
### CLASSE 60

Modelo	Dimensões							Mom. máx. na seção da base (Kg.m)	Tipo de fundação
	H (mm)	Pj (mm)	R (mm)	A	ØB (mm)	ØP (mm)	E (mm)		
<b>Engastado</b>									
1006	6000	1740	2000	22°30'	137	60	1000	587	
1007	7000	1740	2000	22°30'	148	60	1000	688	
1008	8000	1740	2000	22°30'	159	60	1000	798	
1009	9000	1740	2000	22°30'	170	60	1000	915	
1010	10000	1740	2000	22°30'	181	60	1000	1040	
1011	11000	1740	2000	22°30'	192	60	1000	1175	
1012	12000	1740	2000	22°30'	203	60	1500	1330	

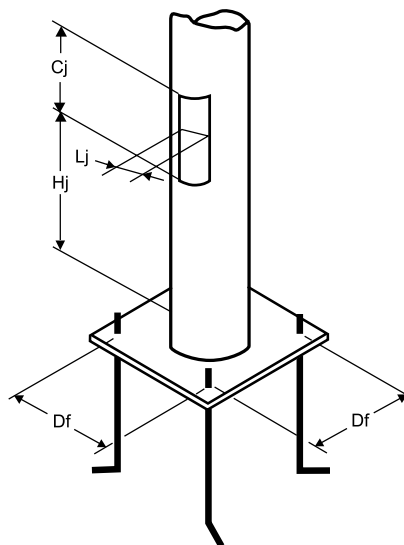
### Com Base

1006/B	6000	1740	2000	22°30'	137	60		587	C
1007/B	7000	1740	2000	22°30'	148	60		688	C
1008/B	8000	1740	2000	22°30'	159	60		798	C
1009/B	9000	1740	2000	22°30'	170	60		915	E
1010/B	10000	1740	2000	22°30'	181	60		1040	F
1011/B	11000	1740	2000	22°30'	192	60		1175	F
1012/B	12000	1740	2000	22°30'	203	60		1330	G

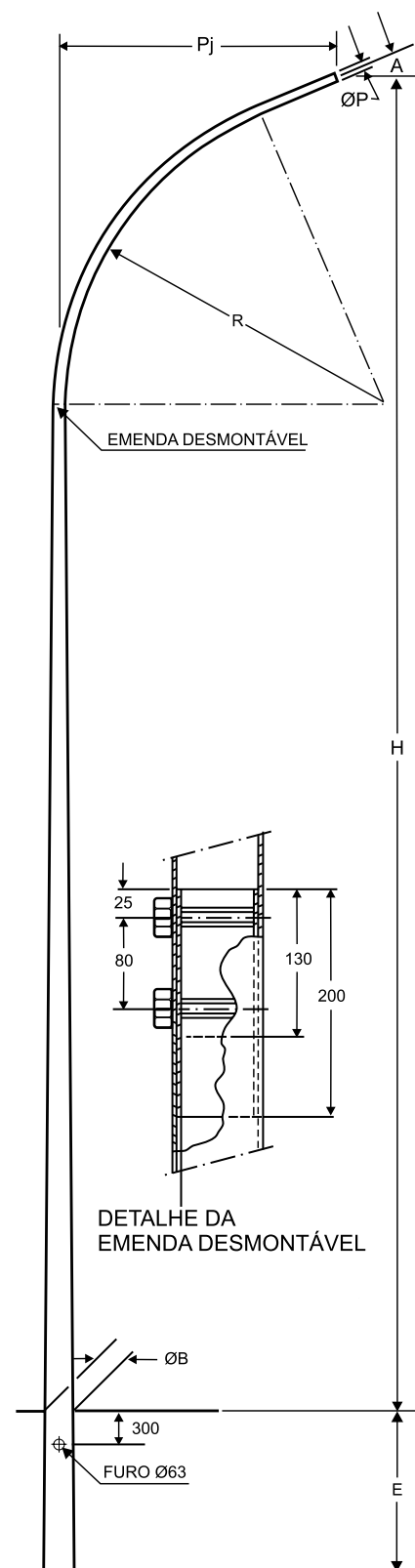
A pedido, os postes desta classe poderão ser fornecidos em uma única peça.

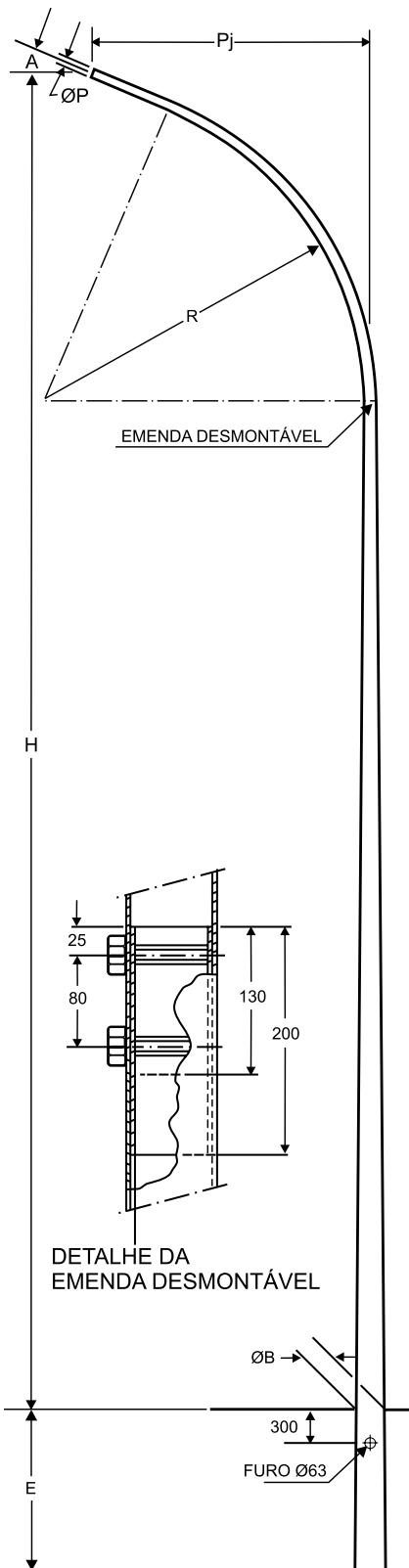


Fundações			
Tipo	Dimensões		
	A (mm)	B (mm)	Volume (m³)
C	400	700	0,11
E	500	800	0,20
F	500	900	0,23
G	500	1000	0,25



Modelo do Poste	Dimensões				Modelo do Chumbador
	Df (mm)	Hj (mm)	Cj (mm)	Lj (mm)	
1006/B a 1010/B	205	600	250	80	CH-5 Ø 3/4"
1011/B e 1012/B	205	600	250	80	CH-7 Ø 3/4"





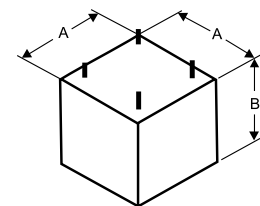
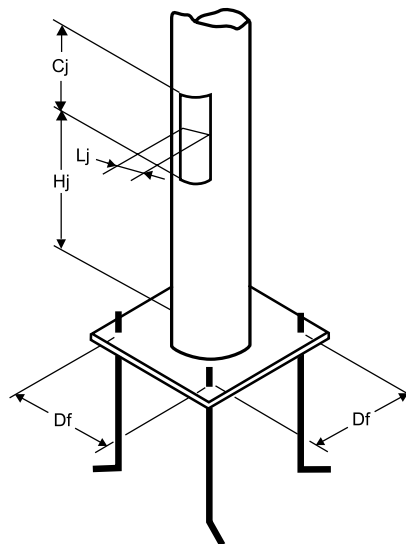
## CLASSE 100

Modelo	Dimensões							Mom. máx. na seção da base (Kg.m)	Tipo de fundação
	H (mm)	Pj (mm)	R (mm)	A	ØB (mm)	ØP (mm)	E (mm)		
<b>Engastado</b>									
1108	8000	2500	2550	10°	159	60	1500	798	
1109	9000	2500	2550	10°	170	60	1500	915	
1112	12000	3500	3760	10°	210	60	1500	1398	
1209	9000	3000	3150	10°	175	60	1500	983	
1309	9000	3500	3760	10°	178	60	1500	1006	
1407,5	7500	2350	2800	18°	156	60	1400	798	
1409	9000	2350	2800	18°	173	60	1500	970	
1510,5	10500	2950	3500	18°	192	60	1500	1175	
1610	10000	2400	2000	16°	158	60	1500	798	

## Com Base

1108/B	8000	2500	2550	10°	159	60		798	D
1109/B	9000	2500	2550	10°	170	60		915	E
1112/B	12000	3500	3760	10°	210	60		1398	G
1209/B	9000	3000	3150	10°	175	60		983	F
1309/B	9000	3500	3760	10°	178	60		1006	F
1407,5/B	7500	2350	2800	18°	156	60		798	D
1409/B	9000	2350	2800	18°	173	60		970	F
1510,5/B	10500	2950	3500	18°	192	60		1175	F
1610/B	10000	2400	2000	16°	158	60		798	D

A pedido, os postes desta classe poderão ser fornecidos em uma única peça.



## Fundações

Tipo	Dimensões		
	A (mm)	B (mm)	Volume (m³)
D	400	800	0,13
E	500	800	0,20
F	500	900	0,23
G	500	1000	0,25

Modelo do Poste	Dimensões				Modelo do Chumbador
	Df (mm)	Hj (mm)	Cj (mm)	Lj (mm)	
1108/B e 1407,5/B	170	600	250	80	CH-5 Ø 7/8"
1109/B e 1209/B 1309/B e 1409/B	170	600	250	80	CH-6 Ø 7/8"
1112/B	330	600	250	80	CH-7 Ø 7/8"
1510,5/B	300	600	250	80	CH-7 Ø 7/8"
1610/B	250	600	250	80	CH-7 Ø 7/8"